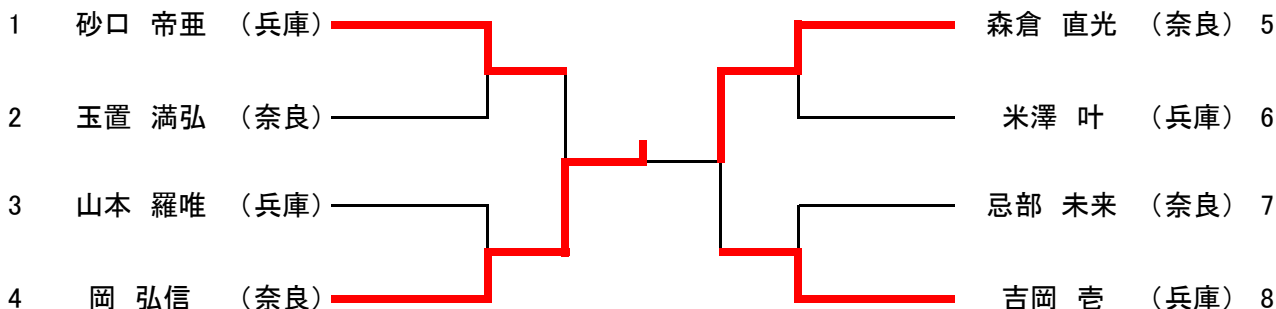


第58回 近畿高等学校定時制通信制課程体育大会 柔道競技 個人試合

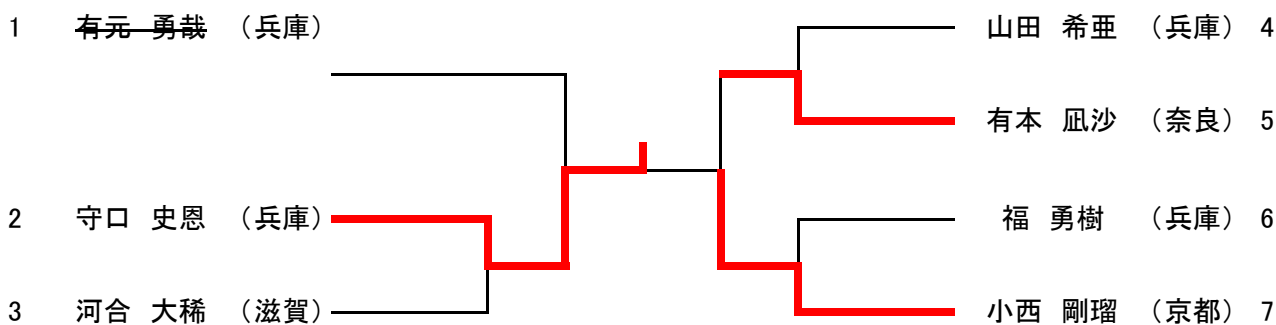
**男子65kg級**

第1位 岡 弘信 (奈良) 第2位 森倉 直光 (奈良) 第3位 砂口 帝亜 (兵庫)・吉岡 壱 (兵庫)



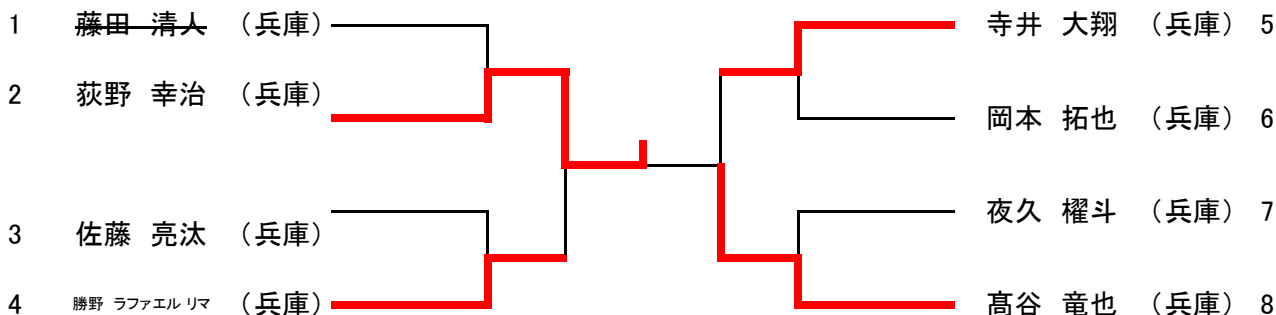
**男子75kg級**

第1位 守口 史恩 (兵庫) 第2位 小西 剛瑠 (京都) 第3位 有本 凧沙 (奈良)



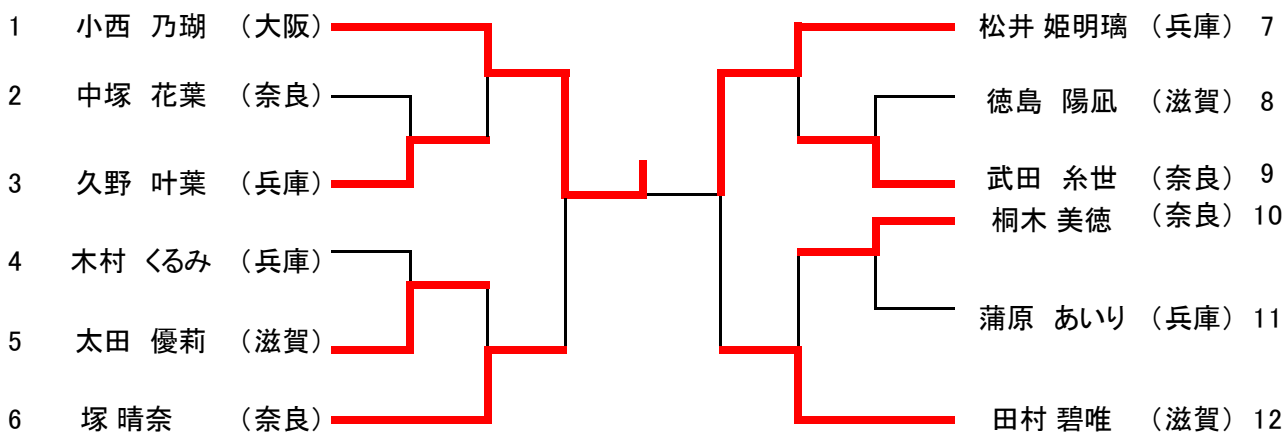
**男子75kg超級**

第1位 荻野 幸治 (兵庫) 第2位 高谷 竜也 (兵庫) 第3位 勝野 ラファエルリマ (兵庫)・寺井 大翔 (兵庫)



**女子無差別級**

第1位 小西 乃瑚 (大阪) 第2位 松井 姫明璃 (兵庫) 第3位 塚 晴奈 (奈良)・田村 碧唯 (滋賀)



# 団体試合組み合わせ

## 【男子団体】

予選Aリーグ	
天理高等学校	奈良
兵庫県立飾磨工業高等学校	兵庫
兵庫県立神崎工業高等学校	兵庫
兵庫県選抜②	兵庫

予選Bリーグ	
兵庫県立神戸工業高等学校	兵庫
兵庫県立松陽高等学校	兵庫
兵庫県選抜①	兵庫

予選Aリーグ (第1試合場)	天理高等学校	兵庫県立飾磨工業高等学校	兵庫県立神崎工業高等学校	兵庫県選抜②	勝数	負数	順位
天理高等学校	○	○ <sub>4-1</sub>	○ <sub>4-1</sub>	○	3	0	1
兵庫県立飾磨工業高等学校							
兵庫県立神崎工業高等学校	△	○		○ <sub>3-1</sub>	2	1	2
兵庫県選抜②	△	○	△		1	2	3

予選Bリーグ (第2試合場)	兵庫県立神戸工業高等学校	兵庫県立松陽高等学校	兵庫県選抜①	勝数	負数	順位
兵庫県立神戸工業高等学校		○ <sub>4-1</sub>	○ <sub>3-1</sub>	2	0	1
兵庫県立松陽高等学校	△		△	0	2	3
兵庫県選抜①	△	○ <sub>3-2</sub>		1	1	2

## 【女子団体】

女子Aリーグ	
天理高等学校	奈良
兵庫県立農業高等学校	兵庫
滋賀県選抜	滋賀

女子Bリーグ	
奈良県選抜	奈良
神戸市立楠高等学校	兵庫
兵庫県選抜	兵庫

女子Aリーグ (第1試合場)	天理高等学校	兵庫県立農業高等学校	滋賀県選抜	勝数	負数	順位
天理高等学校		○ <sub>2-1</sub>	△	1	1	2
兵庫県立農業高等学校	△		△	0	2	3
滋賀県選抜	○ <sub>3-0</sub>	○ <sub>3-0</sub>		2	0	1

女子Bリーグ (第2試合場)	奈良県選抜	神戸市立楠高等学校	兵庫県選抜	勝数	負数	順位
奈良県選抜		○	△	1	1	2
神戸市立楠高等学校						
兵庫県選抜	○ <sub>0-1</sub>	○		2	0	1

## 試合順

【第1試合場】	
① 男子A	天理高等学校 ○ — △ 兵庫県立飾磨工業高等学校
② 男子A	兵庫県立神崎工業高等学校 3 — 1 兵庫県選抜②
③ 女子A	天理高等学校 2 — 1 兵庫県立農業高等学校
④ 男子A	天理高等学校 4 — 1 兵庫県立神崎工業高等学校
⑤ 男子A	兵庫県立飾磨工業高等学校 △ — ○ 兵庫県選抜②
⑥ 女子A	兵庫県立農業高等学校 0 — 3 滋賀県選抜
⑦ 男子A	天理高等学校 4 — 1 兵庫県選抜②
⑧ 女子A	天理高等学校 0 — 3 滋賀県選抜
予選Aリーグ1位 予選Bリーグ1位	
男子決勝	天理高等学校 3 — 2 兵庫県立神戸工業高等学校

【第2試合場】	
① 男子B	兵庫県立神戸工業高等学校 4 — 1 兵庫県立松陽高等学校
② 女子B	奈良県選抜 ○ — △ 神戸市立楠高等学校
③ 男子B	兵庫県立松陽高等学校 2 — 3 兵庫県選抜①
④ 女子B	神戸市立楠高等学校 △ — ○ 兵庫県選抜
⑤ 男子B	兵庫県立神戸工業高等学校 3 — 1 兵庫県選抜①
⑥ 女子B	奈良県選抜 1 — ① 兵庫県選抜
⑦ 男子A	兵庫県立飾磨工業高等学校 △ — ○ 兵庫県立神崎工業高等学校
予選Aリーグ1位 予選Bリーグ1位	
女子決勝	滋賀県選抜 2 — 1 兵庫県選抜

## 試合結果

### 【男子団体】

第1位	天理高等学校	奈良
第2位	兵庫県立神戸工業高等学校	兵庫
第3位	兵庫県立神崎工業高等学校	兵庫
第3位	兵庫県選抜①	兵庫

### 【女子団体】

第1位	滋賀県選抜	滋賀
第2位	兵庫県選抜	兵庫
第3位	天理高等学校	奈良
第3位	奈良県選抜	奈良